

NUMBER 173145

① 第三角投影法
METRIC

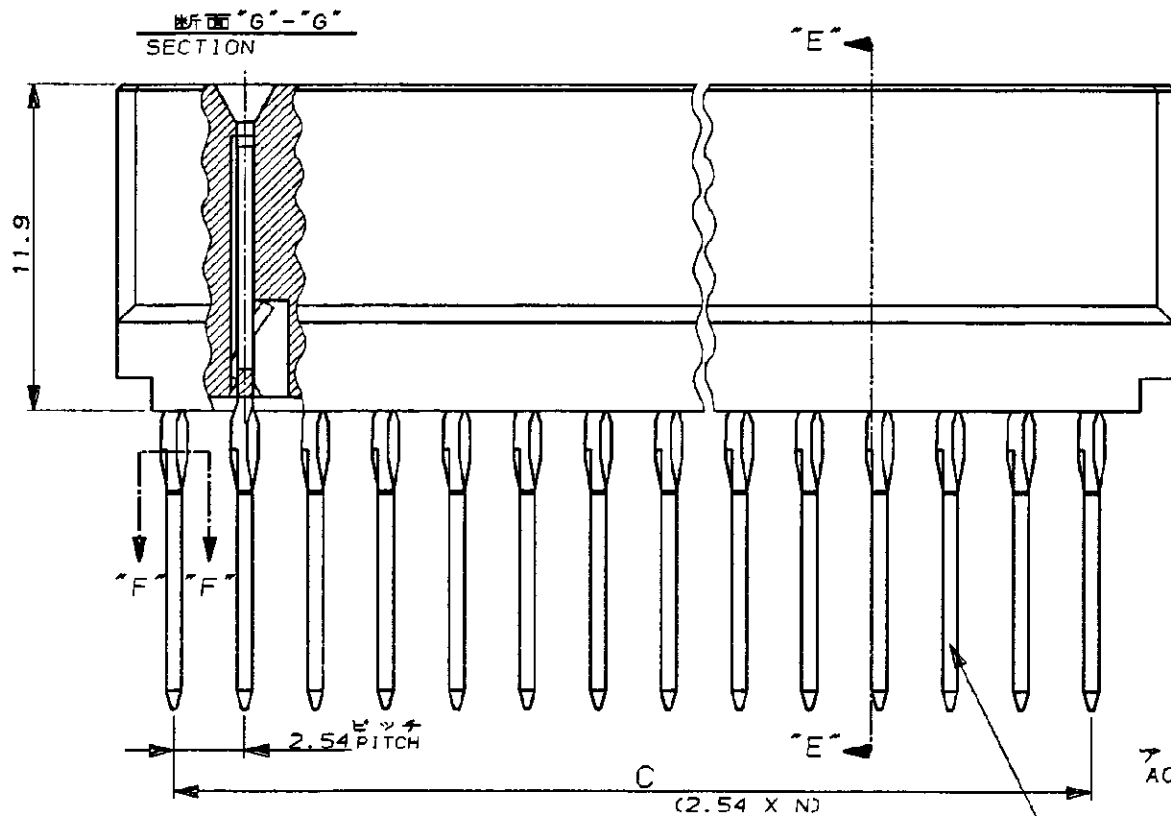
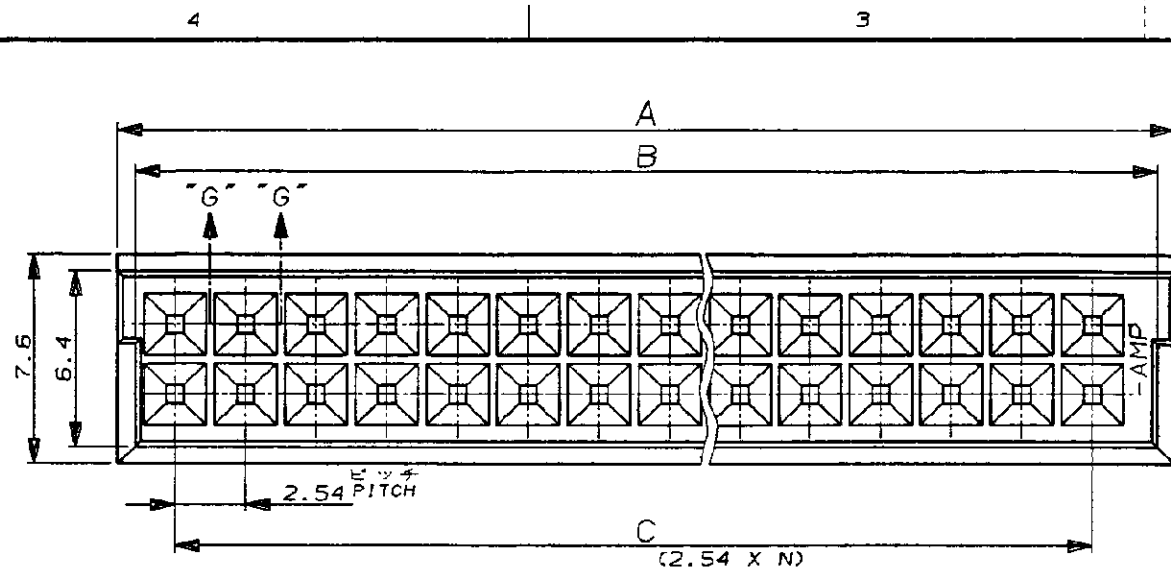
METRIC

PROJ. NO. 851-163

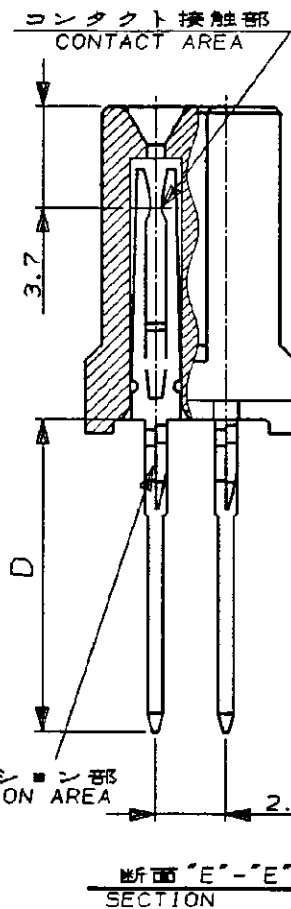
PRINT DIST. 単位、寸法 DIMENSIONS IN MM. DO NOT SCALE PRINT

PRINT DIST.

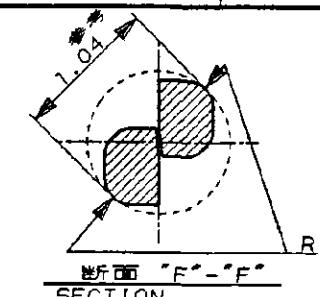
AMP-J010-2C
REV. 3/93



ポスト嵌合部
POST



断面 "E"- "E"
SECTION



断面 "F"- "F"
SECTION

Cu-PLATED THRU HOLE PLATING
銅スルーホールめっき厚
25~50μ

LAND DIA.
ランド径
φ1.4MIN.

仕上径 φ0.825 ±0.05
FINISHED HOLE
下径 φ0.9 ±0.025
DRILLED DIA.
1.6板厚 THK. ±0.13

スルーホール仕様及びレイアウト
(アクション・ピン タイプ)

- 注記
- 1 ハウジング材料: ガラスエポキシ PBT, UL94 V-0, 黒
 - 2 コンタクト材料: CA725 (Cu-Ni-Sn合金)
 - 3 メッキ仕様
コンタクト接触部及びポスト嵌合部: 1.3μ最小の下地Ni
の上に、0.2μ最小の金メッキ。
アクション部: 金フラッシュ
 - 4 製品規格: 108-5197
 - 5 適用工具: 758030-□
 - 6 シート 1 OF 3 は、有効嵌合長 2.6mm MIN. の
基板間調整可能タイプ。

		40.64	44.5	45.7	16	34	2-	-2
		30.48	34.3	35.6	12	26	2-	-1
		73.66	77.5	78.7	29	60	1-	-5
		60.96	64.8	66.0	24	50	1-	-4
		48.26	52.1	53.3	19	40	1-	-3
	17.0	35.56	39.4	40.6	14	30	1-	-2
		40.64	44.5	45.7	16	34	2-	-0
		30.48	34.3	35.6	12	26	1-	-9
		73.66	77.5	78.7	29	60	1-	-0
		60.96	64.8	66.0	24	50		-9
		48.26	52.1	53.3	19	40		-8
ACTION PIN LONG	11.4	35.56	39.4	40.6	14	30		-7
		40.64	44.5	45.7	16	34	1-	-8
		30.48	34.3	35.6	12	26	1-	-7
		73.66	77.5	78.7	29	60		-5
		60.96	64.8	66.0	24	50		-4
		48.26	52.1	53.3	19	40		-3
ACTION PIN SHORT	4.7	35.56	39.4	40.6	14	30		173145-2
タイプ	D	C	B	A	N	No of POS. 極数		PARTS NUMBER 型番

- NOTES
- 1 HSG. MATERIAL: PBT (GLASS), UL94 V-0, BLACK
 - 2 CONT. MATERIAL: CA725 (Cu-Ni-Sn ALLOY)
 - 3 FINISH:
CONTACT, POST... 1.3μ MIN. NICKEL UNDER PLATING,
0.2μ MIN. GOLD PLATING.
ACTION AREA... GOLD FLASH
 - 4 PRODUCT SPEC: 108-5197
 - 5 TOOLING: 758030-□
 - 6 SHEET 1 OF 3 IS 2.6mm MIN. ADJUSTMENT TYPE ONLY.

Copyright ©1985 AMP (Japan), LTD. ALL RIGHTS RESERVED.

tyco Electronics Tyco Electronics AMP K.K. Kawasaki, Japan

リセクタクル アッセンブリ
スタッキング コネクタ
RECEPTACLE ASSEMBLY, STACKING CONN.

一般公差 (GENERAL TOLERANCES)
10mm以下: ±0.25
10mm以上30mm以下: ±0.25
30mm以上100mm以下: ±0.25
角 度: ±3°

LOC 番号 (No.): B J 173145

尺度 (SCALE): 4/1 REV. E SHEET 1 OF 3

E	REVISED	FJD0-0196-04	K.R.	D.M.	81AUG 04
D	再作成	FJ00-1128-94	K.N.	T.S.	10/18/94
LTR	変更 (REVISION RECORD)		DR	CHK	DATE

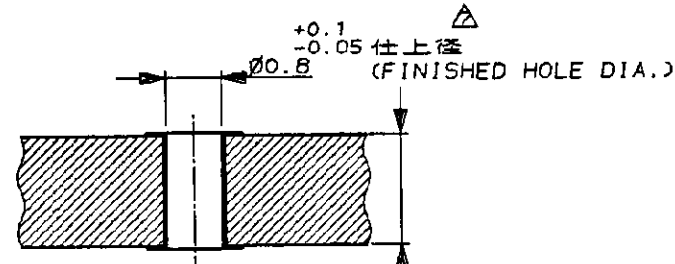
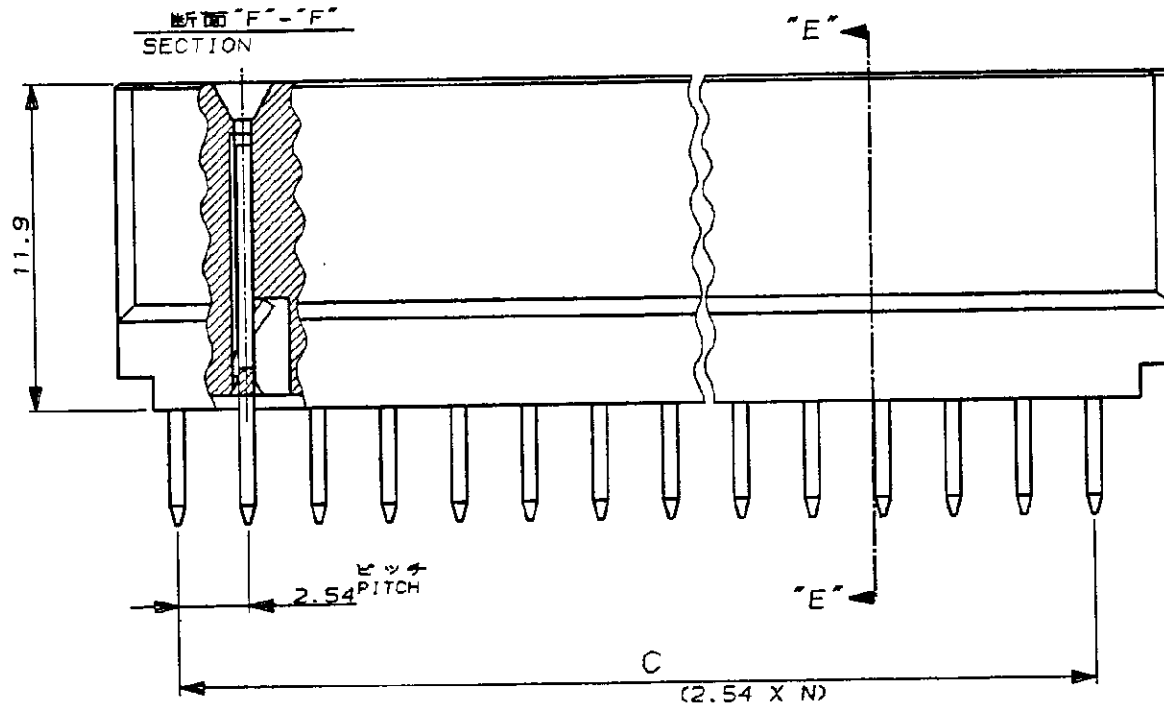
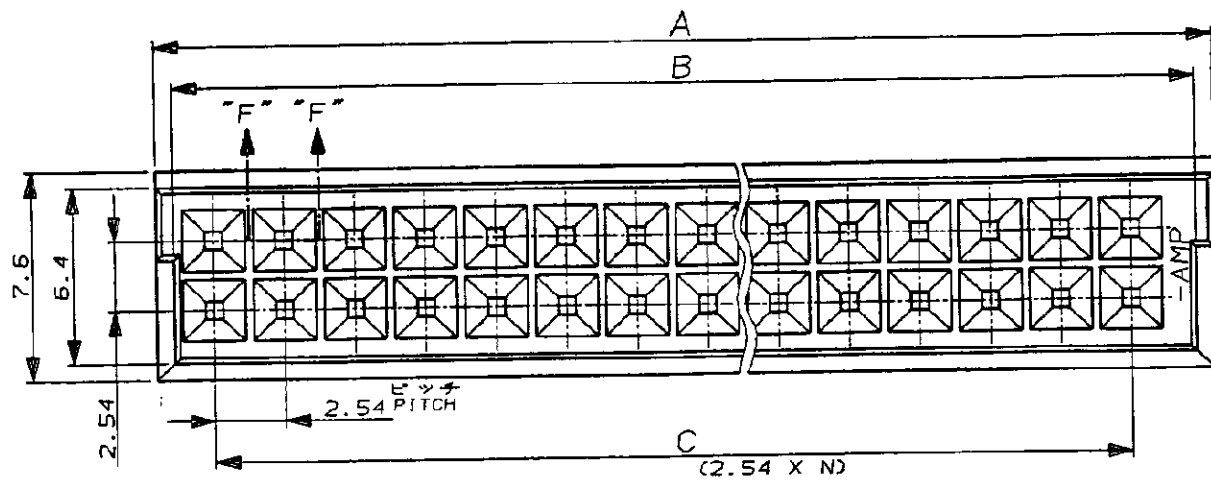
DR. K. NEMOTO 8/20/94 DE. K. NEMOTO 8/20/94
CHK. T. SUGI 10/14/94 APP. S. NAKASE 10/14/94

(CUSTOMER DRAWING) 参考 面

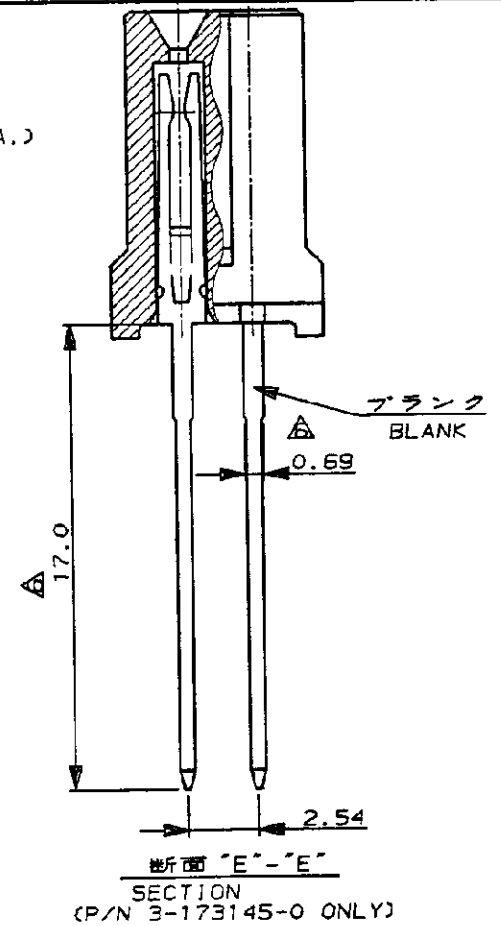
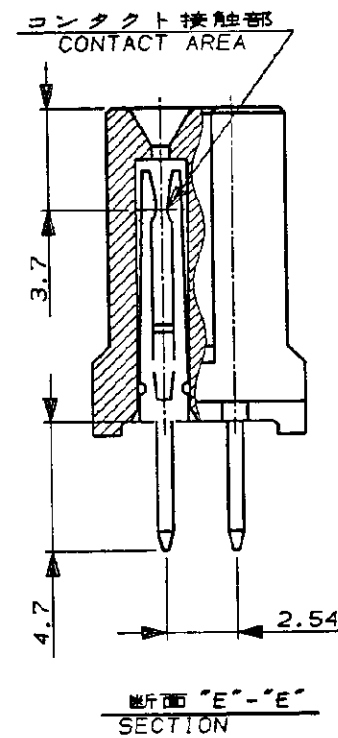
NUMBER 173145

METRIC

PRINT DIST. 単位: 寸法 DIMENSIONS IN MM. DO NOT SCALE PRINT



ホール・レイアウトは、
アクション・ピン タイプと同一。
スルーホール仕様
(はんだ・タイプ)



注記

- ハウジング材料: ガラスエポキシ PBT, UL94 V-0, 黒
- コンタクト材料: CA725 (Cu-Ni-Sn 合金)
- メッキ仕様
コンタクト接触部: 1. 3 μm 最小の Ni 下地メッキの上に、
0.2 μm 最小の金メッキ。
ポスト部: 1. 3 μm 最小の Ni 下地メッキの上に、
2 μm 最小の錫メッキ。
- 全ての寸法は、参考寸法である。
- 製品規格: 108-5197
- △ ブランク幅は、0.69、ポスト長は、17.0。
- △ P/N 3-173145-0 のみ スルーホールの
仕上径は、1.0 ± 0.05 を適用。
- シート 2 OF 3 は、半田付タイプ。

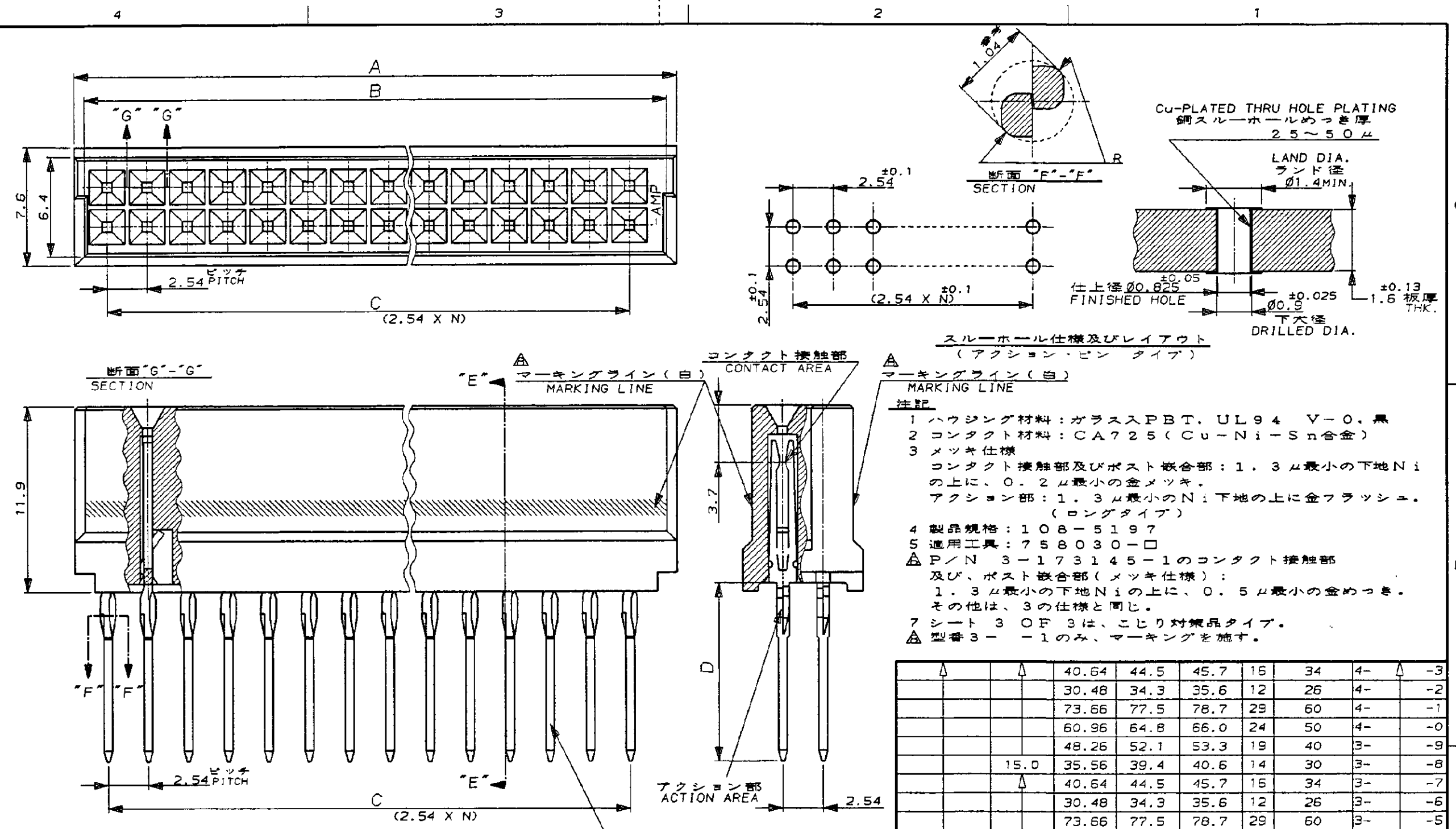
NOTES

- HSG. MATERIAL: PBT (GLASS), UL94 V-0, BLACK
- CONT. MATERIAL: CA725 (Cu-Ni-Sn ALLOY)
- FINISH:
CONTACT AREA ... 1.3 μm MIN. NICKEL UNDER PLATING,
0.2 μm MIN. GOLD PLATING.
POST ... 1.3 μm MIN. NICKEL UNDER PLATING,
2 μm MIN. TIN PLATING.
- ALL DIMENSIONS SHOWN ARE FOR REFERENCE ONLY.
- PRODUCT SPEC: 108-5197
- △ BLANK WIDTH: 0.69, POST LENGTH: 17.0
- △ FINISHED HOLE DIA. 1.0 ± 0.05 MUST BE APPLIED TO
P/N 3-173145-0 ONLY.
- SHEET 2 OF 3.....SOLDER TYPE ONLY.

△	△	73.65	77.5	78.7	29	60	3-	△	-0
		40.64	44.5	45.7	16	34	2-		-9
		30.48	34.3	35.6	12	25	2-		-8
		73.66	77.5	78.7	29	60	2-		-7
		60.96	64.8	66.0	24	50	2-		-6
		48.26	52.1	53.3	19	40	2-		-5
		35.56	39.4	40.6	14	30	2-		-4
SOLDER PIN SHORT TYPE タイプ		C	B	A	N	No of POS. 極数	PARTS NUMBER 型番		

Copyright ©1985年		Copyright ©1985 AMP (Japan), LTD. ALL RIGHTS RESERVED.		tyco Electronics		Tyco Electronics AMP K.K. Kawasaki, Japan	
SEE 1 OF 3		リセプタクル アッセンブリ スタッキング コネクタ		RECEPTACLE ASSEMBLY, STACKING CONN.			
DR. 9/20/94 K. NEMOTO		DE. 9/20/94 K. NEMOTO		一般公差 (GENERAL TOLERANCE)		LOC 番号 (No.)	
CHK. 10/14/94		APP. 14.OCT. '94		10mm以下: ±0.25 10mm以上 30mm以下: ±0.25 30mm以上 100mm以下: ±0.25 * * * ±3°		B J 173145	
LTR 変更 (REVISION RECORD)		DR CHK DATE		尺度 (SCALE) 4/1		REV. E SHEET 2 OF 3	

NUMBER 173145
 PROJ. NO. 851-163
 651-068
 METRIC
 PRINT DIST.
 AMP-J010-2C
 REV. 3/93



スルーホール仕様及びレイアウト
(アクション・ピン タイプ)

断面 "F"- "F" SECTION

Cu-PLATED THRU HOLE PLATING
銅スルーホールめっき厚
25~50μ

LAND DIA.
ランド径
φ1.4MIN.

仕上径 φ0.825 ±0.05
FINISHED HOLE

下穴径 φ0.9 ±0.025
DRILLED DIA.

±0.13 1.6 板厚 THK.

断面 "G"- "G" SECTION

断面 "E"- "E" SECTION

CONTACT AREA

MARKING LINE (白)

MARKING LINE

注記

- ハウジング材料: ガラスエポキシ PBT, UL94 V-0, 黒
- コンタクト材料: CA725 (Cu-Ni-Sn合金)
- メッキ仕様
コンタクト接触部及びポスト嵌合部: 1.3μ最小の下地Niの上に、0.2μ最小の金メッキ。
アクション部: 1.3μ最小のNi下地の上に金フラッシュ。(ロングタイプ)
- 製品規格: 108-5197
- 運用工具: 758030-□
- △ P/N 3-173145-1のコンタクト接触部及び、ポスト嵌合部(メッキ仕様):
1.3μ最小の下地Niの上に、0.5μ最小の金めっき。
その他は、3の仕様と同じ。
- 7 SHEET 3 OF 3は、こじり対策品タイプ。
- △ 型番 3- -1のみ、マーキングを施す。

		40.64	44.5	45.7	16	34	4-	-3
		30.48	34.3	35.6	12	26	4-	-2
		73.66	77.5	78.7	29	60	4-	-1
		60.96	64.8	66.0	24	50	4-	-0
		48.26	52.1	53.3	19	40	3-	-9
	15.0	35.56	39.4	40.6	14	30	3-	-8
		40.64	44.5	45.7	16	34	3-	-7
		30.48	34.3	35.6	12	26	3-	-6
		73.66	77.5	78.7	29	60	3-	-5
		60.96	64.8	66.0	24	50	3-	-4
		48.26	52.1	53.3	19	40	3-	-3
		35.56	39.4	40.6	14	30	3-	-2
△△	ACTION PIN LONG TYPE	9.4	48.26	52.1	19	40		3-173145-1
	タイプ	D	C	B	A	N	No of POS. 極数	PARTS NUMBER 型番

NOTES

- HSG. MATERIAL: PBT (GLASS), UL94 V-0, BLACK
- CONT. MATERIAL: CA725 (Cu-Ni-Sn ALLOY)
- FINISH:
CONTACT, POST... 1.3μ MIN. NICKEL UNDER PLATING, 0.2μ MIN. GOLD PLATING.
ACTION AREA... 1.3μ MIN. NICKEL UNDER PLATING, (LONG TYPE) GOLD FLASH.
- PRODUCT SPEC: 108-5197
- TOOLING: 758030-□
- △ FINISH ON CONTACT AND POST AREA OF P/N 3-173145-1 ONLY:
1.3μ MIN. NICKEL UNDER PLATING.
ANOTHER PLATING SAME AS NOTE 3.
- 7 SHEET 3 OF 3... KOJIRI-COUNTERMEASURE TYPE.
- △ TO BE MARKED P/N 3- -1 ONLY.

Copyright ©1985 AMP (Japan), LTD. ALL RIGHTS RESERVED.

tyco Electronics Tyco Electronics AMP K.K. Kawasaki, Japan

リセパタクル アッセンブリ
スタッキング コネクタ
RECEPTACLE ASSEMBLY, STACKING CONN.

一般公差 (GENERAL TOLERANCE)
10mm以下: ±0.25
10mm以上 30mm以下: ±0.25
30mm以上 100mm以下: ±0.25
角 度: ±3°

尺度 (SCALE) 4/1

REV. E SHEET 3 OF 3

DR. 9/20/94 K. NEMOTO DE. 9/20/94 K. NEMOTO
CHK. 14.07.98 APP. S. MANABE

SEE 1 OF 3

LTR 変更 (REVISION RECORD) DR CHK DATE

(CUSTOMER DRAWING) 参考 図 面